



NIEUWSBRIEF 2.0

NVM NEDERLANDSE VERENIGING VAN MODELBOUWERS • WWW.MODELBOUWERS.NL

Gerrit Volgers
Hoofredacteur



De Modelbouwer en internet

Met het Corona-virus is internet meer dan ooit van essentieel belang gebleken. Van sociale contacten die ook ouderen nu via hun telefoon of I-pad moeten hebben, bedrijven die nu het thuiswerken moeten accepteren (en organiseren), tot het doen van boodschappen: de communicatie via internet is geëxplodeerd. En dat zal zeker zijn stempel drukken op de wijze van werken als we weer in een normale situatie komen. Voor de redactie wijzigt er in principe niet veel, de communicatie liep al voor het grootste deel via internet en telefoon. Een ontbrekend element was nog de mogelijkheid om lezend in het blad direct de links naar informatie te openen. Deze zijn soms lang en dan is het lastig om deze foutloos over te nemen. Gedeeltelijk is dit ondervangen door de links op te nemen in de digitale NVM Nieuwsbrief, maar dan moet men die wel hebben en apart openen. Om dit te ondervangen wordt in De Modelbouwer 2020-4 voor het eerst gebruik gemaakt van QR-codes. Hiermee kan men met zijn of haar smartphone of tablet direct de link openen die hierin gecodeerd opgeslagen is. Maar lezers van de NVM Nieuwsbrief2.0 kunnen ook nu weer gebruik maken van de links in deze uitgave.

Gelukkig werkt de postbestelling nog en ligt De Modelbouwer nummer 4 van dit jaar weer bij u in de bus en kunt u kennis nemen van de vaak uitgebreide beschrijving van een grote verscheidenheid aan modellen. De redactie wenst u weer veel leesplezier en een goede gezondheid bij het leven met de beperkingen in de komende periode.



Modelbouw in tijden van Corona

[Lees verder...](#)

Links uit De Modelbouwer 4

[Lees verder...](#)

Virtuele museumbezoeken

[Lees verder...](#)

Nieuws uit het TA

[Lees verder...](#)

Voor uw Agenda

[Lees verder...](#)



Uitgave nummer 2020 -04!

(Wordt verzonden omstreeks 30 april)

Voor de inhoud: [klik hier...](#)

■ Bijzondere animaties bij tramstation Uden



■ Zaaikruiwagen uit Detmold



■ Renault FT 17 in 1:8
Franse tank uit WO I



■ NS 2400 in schaal 1:26
Van H0 naar G



■ It took brave men...
Duikboten uit de Amerikaanse burgeroorlog - deel 3



■ De restauratie van een oude dame...
Deel 4



■ Zutphen zoals de stad er uitzag in 1485
Bouw van een maquette 1:500



■ Onderzeeboot O-19 - deel 4
...de boeg



■ Kleine stoomketel voor diverse toepassingen



■ Bouw van een Spiegelretourschip



Modelbouw in tijden van Corona

De invloed van het Corona-virus op ons dagelijks leven is groot. Iedere dag staan de kranten vol met berichten over de effecten op onze gezondheid, maar ook op ons sociale en economische leven. We zitten er middenin en het einde is nog niet in zicht. We moeten leren omgaan met social-distancing en leven in een anderhalve-meter-wereld. Wat voor invloed deze nieuwe werkelijkheid heeft voor Modelbouwers is nog moeilijk te voorspellen. Wat zal het effect zijn op de modelbouw winkels? Aan de ene kant krijgen we meer tijd om te modelbouwen, omdat we zo veel mogelijk thuis moeten blijven. Ik hoor van sommige leveranciers dat ze het drukker hebben dan ooit.

Aan de andere kant is modelbouw ook inspireren en geïnspireerd worden door anderen. Modelbouw-evenementen en bijeenkomsten worden geannuleerd en het bezoek aan de wekelijkse modelbouwavond is uitgesteld. Met spanning kijken we naar de wekelijkse persconferenties van onze minister-president om te zien of er al sprake is van versoepeling. De sociale effecten zijn groot en het is dan ook wel weer mooi om te zien dat nieuwe initiatieven ontstaan. Op het modelbouwforum neemt het bezoek weer

toe, we zoeken elkaar op een andere manier op om onze modellen en kennis over het bouwen van modellen te delen. Ook in verenigingsverband worden nieuwe initiatieven georganiseerd om als leden virtueel bij elkaar te komen. Bij de Zoetermeerse Modelbouwclub doen we dat via een whatsapp-groep en heeft een van de leden het initiatief genomen om iedere twee weken via videoconferentie elkaar op de hoogte te houden. Een uitstekend initiatief en het houdt de band tussen de leden in stand. Ik hoop dat jullie deze periode nieuwe inspiratie vinden om hier goed doorheen te komen en in goede gezondheid. We doen het met z'n allen!



Links uit De Modelbouwer 4

Artikel		
Renault FT17 tank	IBU2 Module	https://www.rctankelectronics.com/ibu2u.html
Animaties Uden	PC animatie	https://www.detenderlocuden.nl/trambaan
	Animatie serverster	https://www.detenderlocuden.nl/trambaan/ (nog in bewerking, zie QR code in De Modelbouwer)
	Animatie ontmoeting	https://www.detenderlocuden.nl/trambaan/ (nog in bewerking, zie QR code in De Modelbouwer)
Animatie totaal	https://www.detenderlocuden.nl/trambaan/ (nog in bewerking, zie QR code in De Modelbouwer)	
NS2400 schaal G	Motorblokken	www.trainz.com/collections/aristo-craft
Kleine stoomketel	Hardsolderen	https://www.bengs-modellbau.de

**NVM webshop
op Shapeways**

NVM 3D MODELS
NEDERLANDSE VERENIGING VAN MODELBOUWERS

**NVM
MULTI-
SWITCH**

is verkrijgbaar
bij RC- Point!



€15,⁹⁵



€25,⁹⁵



Virtuele museumbezoeken

Het bezoeken van musea is voor modelbouwers een 'must', om inspiratie op te doen en informatie te verzamelen over een model dat men zou willen bouwen. De afgelopen weken is dit niet mogelijk geweest en de vraag is, af het binnen afzienbare tijd wel het geval zal zijn. Vanzelfsprekend kan men op internet beelden vinden van wat de collectie van musea te bieden heeft, vaak aangevuld met foto's die bezoekers op internet geplaatst hebben. Een variant hierop is het virtueel bezoeken van het museum. Sommige musea bieden deze mogelijkheid, een paar zullen we hier noemen.

1. Deutsches Museum München. <https://digital.deutsches-museum.de/virtuell/>
Het grootste natuurwetenschappelijke museum in Duitsland biedt via VR de mogelijkheid kennis te nemen van een deel van de verzameling.
2. Industriemuseum Chemnitz. <https://web.saechsisches-industriemuseum.com/fileadmin/data/Chemnitz/Dauerausstellung/2015/RAWEMA.mp4>
Dit is een bijzondere rondgang. Men heeft de tentoonstelling met een 3D-laser gescand en het resultaat kan achter PC bewonderd worden.

3. National Museum U.S. Air Force. <http://www.nmusafvirtualtour.com/> Dit museum geeft een blik in de geschiedenis van de luchtvaart, niet alleen militair. Via een VR tour kan men hier een goede indruk van krijgen.
4. Museum of Flight <https://www.museumofflight.org/>.
Nog meer vliegtuigen zijn te zien in dit museum in Seattle. Hier kan men virtueel in de vliegtuigen instappen.
5. NASA. <https://www.nasa.gov/glennvirtualtours> Hoewel niet direct een museum kan men op deze wijze virtueel een bezoek brengen aan het onderzoekscentrum

Naast deze buitenlandse musea biedt ook het Stoomgemaal Arkhemheen <https://www.stoomgemaal-arkhemheen.nl/2020/04/alternatief-bezoek-aan-stoomgemaal.html?m=1> een VR animatie en het Scheepvaartmuseum in Amsterdam <https://www.hetscheepvaartmuseum.nl/VR>. Dit is laatste is geen beeld van de collectie, maar biedt een Virtual Reality beeld van de haven van Amsterdam in de 17e eeuw. Er zijn ongetwijfeld meer musea die deze vorm van publicatie bieden, een tijdje zoeken op internet maakt dit tot een ware ontdekkingstocht.





MODELSPoorBEURS

Wij adviseren u voordat u afreist naar de Modelspoorbeurs in HOUTEN en NIJMEGEN eerst onze site www.modelspoorbeurs.nl te raadplegen. Alleen hierop treft u de laatste informatie betreffende onze modelspoorbeurzen aan.

**RAIL
2020**
19 t/m 21
februari 2021
In: Expo Houten
Gratis parkeren



Jeugdigen t/m 11 jaar gratis (mits onder begeleiding van een volwassene). Informatie, aanmeldingen of reserveringen bel: 0481 - 353 288

**Algemeen
Deelnemerssecretariaat:**
R. Hobma, Pascalweg 6A,
6662 NX Elst (Gld),
Tel: 0481 - 353 288

* in samenwerking met hcc!m



Beursagenda 2020

In: **Expo Houten** Meidoornkade 24
3992 AE Houten **Gratis parkeren**

2 mei **afgelast**

27 juni*

29 augustus

10 oktober*

7-8 november

Houten Digitaal*

12 december

**MODELSPoorBEURS &
NVM MODELBOUWDAG**

Beursagenda 2021

In: **Expo Houten** Meidoornkade 24
3992 AE Houten **Gratis parkeren**

16 januari

3 april*

1 mei

26 juni*

28 augustus

9 oktober*

6-7 november

Houten Digitaal*

11 december
**MODELSPoorBEURS &
NVM MODELBOUWDAG**

Tot ziens op de grootste Modelspoorbeurs van Europa,
waar men meestal ook vindt wat men zoekt!

www.modelspoorbeurs.nl

info@modelspoorbeurs.nl

HOBMA
HM
MODELBOUW



Pascalweg 6A - Elst - www.hobmamodelbouw.nl

Ma t/m vr 10.00 - 18.00 uur - Zaterdag 10.00 - 17.00 uur

NIEUWS UIT HET TEKENINGENARCHIEF

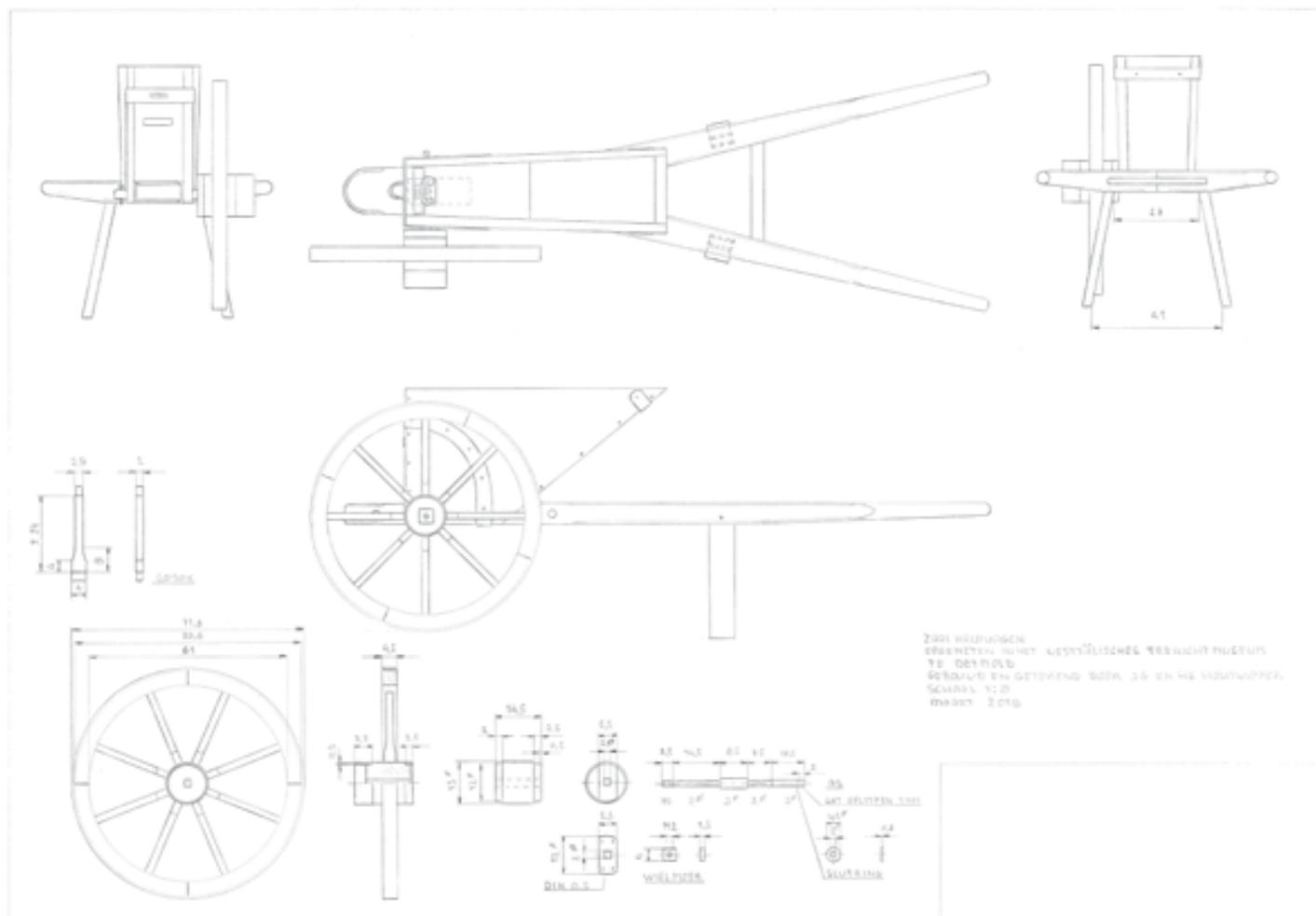
Het tekeningennieuws is deze keer geheel geïnspireerd door de inhoud van het voor u liggende nummer.

Het spiegelretourschip van Willem van der Veer is gebaseerd op de door wijlen Cor Emke gemaakte tekening van het schip "de Geünieerde Provinciën" van 1603. Deze tekening, bestaande uit 9 bladen, is in 3 formaten leverbaar: op schaal 1:75 onder nummer **10.00.029** voor € 102,18, op schaal 1:100 onder nummer **10.00.029/A** voor € 86,95 en als pdf op CD in schaal 1:75, maar als digitaal bestand natuurlijk te verschalen, voor € 59,68 onder nummer **10.00.029/B**.



De zaaikruiwagen, een vroeg stukje landbouwmechanisatie, werd door Jan en wijlen Henk Houtwipper aangetroffen en opgemeten in het Westfälisches Freilicht Museum in Detmold. De tekening is op schaal 1:8, bestaat uit 2 bladen A-3 en kreeg het nummer **40.32.081**. De prijs is € 13,25.

Dat was het dan voor deze keer. En nog steeds geldt dat leden van de NVM korting genieten bij modelbouwtekeningen.nl als u een ledenaccount heeft aangemaakt op de website.



In verband met de maatregelen tegen het Corona-virus adviseren wij u om bij de organisatoren na te gaan of een evenement doorgaat alvorens een reis te ondernemen.

2 mei Afgelast

Modelspoorbeurs; Expo Houten, Meidoornkade 24, 3292 AE Houten; open 10.00 – 15.00; toegang € 7,00; info: www.modelspoorbeurs.nl

9 mei Afgelast

Rijdag bij de NVM Spoorbanen Stormpolder; uitzichtpunt Stormpolder, Krimpen a/d/ IJssel; rijden van 11 tot 16; info: www.stormpolderrail.nl

9 en 10 mei Afgelast

Open dagen bij de MaasoeverSpoorweg; Recreatiegebied Oude Maas; A29, afslag 20 Barendrecht Carnisselande/IKEA, borden met stoomtrein en pijl richting recreatiepark Oude Maas; rijden met stoomtreinen op 7,25" en 5" spoor en stationaire modellen en stoomtrekkers; aanmelden t/m 4 mei en info: <https://evenementen.maasoeverSpoorweg.nl/nl>

18 mei Afgelast

Gildebijeenkomst Meccanogilde Nederland; De Wingerd, Maasbreeseweg 2, 5975 BN Sevenum; meedoen kan met modellen en constructies van Meccano, Tamsi, Märklin Metall en aanverwante merken; open 10 – 15; entree gratis; aanmelden voor deelname vóór 11 april; info en aanmelden: Stiekema@live.nl

21 t/m 24 mei Verplaatst naar 12 en 13 september; nieuwe aanmeldingsdatum volgt

Internationale Stoomdagen Nienoord; aanmelden t/m 26 mei via www.landgoednienoord.nl/treinen/aanmelden-stoomdagen; info algemeen: www.landgoednienoord.nl

6 juni

Open dag bij MV Twente; Clubterrein Beltrumbrink 52-a, Enschede-Zuid; open 10 – 17; toegang gratis; info: www.mvtwente.nl

13 juni

Zomerstoom bij de NVM Spoorbanen Stormpolder; uitzichtpunt Stormpolder, Krimpen a/d/ IJssel; rijden van 10 tot 16; info: www.stormpolderrail.nl

13 juni

Gildebijeenkomst Meccanogilde Nederland; wooncentrum Bernardus, Hoofdstraat 82, 2171 AV Sassenheim; meedoen kan met modellen en constructies van Meccano, Tamsi, Märklin Metall en aanverwante merken; open 11 – 15; entree gratis; aanmelden voor deelname vóór 6 juni; info en aanmelden: Stiekema@live.nl

20 en 21 juni

Vaarshow Vaargroep Noorderlicht; Reiderhaven, Hoofdstrat 9, 9686 VE Beerta, Rijksweg A 7, afslag 47 Winschoten; www.reiderhaven.nl; info: www.vaargroepnoorderlicht.nl

27 juni

Modelspoorbeurs; Expo Houten, Meidoornkade 24, 3292 AE Houten; open 10.00 – 15.00; toegang € 7,00; info: www.modelspoorbeurs.nl

27 juni

Rijdag bij de NVM Spoorbanen Stormpolder; uitzichtpunt Stormpolder, Krimpen a/d/ IJssel; rijden van 11 tot 16; info: www.stormpolderrail.nl

11 juli

Rijdag bij de NVM Spoorbanen Stormpolder; uitzichtpunt Stormpolder, Krimpen a/d/ IJssel; rijden van 11 tot 16; info: www.stormpolderrail.nl

4 en 5 juli

Modelbouwevenement t.g.v. het 35-jarig bestan van MBV Het Y; lokatie Genieweg 38-a, Velsen-Zuid (recreatieterrein Spaarnwoude); info en deelname: www.mbv-hety.nl

25 juli

Rijdag bij de NVM Spoorbanen Stormpolder; uitzichtpunt Stormpolder, Krimpen a/d/ IJssel; rijden van 11 tot 16; info: www.stormpolderrail.nl

25 juli

Grote Rijdag en Palingrook kampioenschappen Stoomgroep Kerkwerf eb Recreatieboerderij Van Langeraad, Weelweg 3, Kerkwerf; open 10 – 16; toegang € 4,00; modelbouw, stoomtreinritten op de lage en hoge baan (3,5"- 5" en 7,25"), scheepsmodelbouw etc; grote markt in het bos; aanmelden voor deelname vóór 12 juli; info en aanmelden via www.stoomgroepkerkwerf.nl

8 augustus

Rijdag bij de NVM Spoorbanen Stormpolder; uitzichtpunt Stormpolder, Krimpen a/d/ IJssel; rijden van 11 tot 16; info: www.stormpolderrail.nl

13 – 16 augustus

Intermodellbau; Westfalenhallen Dortmund; Info: www.intermodellbau.de

22 augustus

Rijdag bij de NVM Spoorbanen Stormpolder; uitzichtpunt Stormpolder, Krimpen a/d/ IJssel; rijden van 11 tot 16; info: www.stormpolderrail.nl

29 augustus

Modelspoorbeurs; Expo Houten, Meidoornkade 24, 3292 AE Houten; open 10.00 – 15.00; toegang € 7,00; info: www.modelspoorbeurs.nl

5 en 6 september

Stoompluimen in De Pluimweide; Open dagen minitrein SGB (stoom, diesel, elektrisch op de 7,25 baan0, met muzikale optredens, modelbouw tentoonstelling etc. Waardweg 4, 4433 BJ Hoedekenskerke; open 10.30 – 17.00; Info en opgave: Edwijn Sulsters edsulst@zeelandnet.nl

Uw evenement of Open Dag in deze agenda? Meld het evenement dan aan via het formulier op www.modelbouwers.nl via de link "aanmelden evenement", of stuur een email met alle gegevens of uw persbericht naar agenda@modelbouwers.nl

<p>De grootste treinenwinkel van Nederland!</p>	<h2>MODELSPORBEURS AGENDA 2020</h2>		
	In: Expo Houten Meidoornkade 24, 3992 AE Houten Gratis parkeren www.modelspoorbeurs.nl info@modelspoorbeurs.nl		
	2 mei Afgelast 27 juni + hcc!m 29 augustus	7-8 november Houten Digitaal	
	10 oktober + hcc!m	12 december MODELSPORBEURS & NVM MODELBOUWDAG	